



# Datenblatt CCT Team Race Disc

Weitere Informationen finden Sie auf der Homepage [www.corratec.de](http://www.corratec.de)



## CCT Team Race Disc

Rahmen: Corratec CCT Team Disc

Komponenten: Shimano 105

Größe: 46, 48, 51, 54, 57, 60

Farben:



### TECHNOLOGIEN

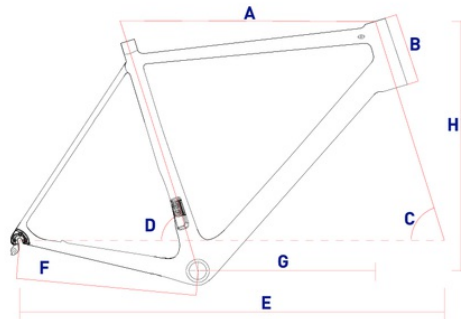


### BESCHREIBUNG

- **Endurance Geometrie** und sportliches Fahrwerk für lange Radmarathons
- **Pro Size 6 System** - Perfekte Rahmen Passform für jeden Fahrertyp
- **Pro Control Fork** - Messerscharf auf der Ideallinie durch die Kurve

### RAHMEN

CM	A	B	C	D	E	F	G	H
46	519	121	71	75	976	407	375	520
48	537	133	73	74	976	407	383	536
51	555	149	73	74	982	407	391	554
54	570	160	73	73	992	407	398	564
57	589	182	73	73	1009	407	408	586
60	604	203	73	73	1109	407	418	606



### AUSSTATTUNG

#### BASIS:

RAHMEN:	Corratec CCT Team Disc
GABEL:	Corratec Pro Control Disc Fork
BREMSEN:	Shimano Ultegra hydraulic Disc Brake vorne Shimano Ultegra hydraulic Disc Brake hinten
VORBAU:	ZZYX SL Alloy Stem
LENKER:	ZZYX SL Alloy Handlebar
SATTEL:	Selle San Marco Monza
SATTELSTÜTZE:	ZZYX Twin Bolt

#### ANTRIEB:

KURBEL:	Shimano R7000
KASSETTE:	Shimano 105
UMWERFER:	Shimano 105
SCHALTWERK:	Shimano 105 11s
SCHALTHEBEL:	Shimano 105

#### LAUFRAD:

FELGE:	ZZYX Race Attack 2.0 Disc vorne ZZYX Race Attack 2.0 Disc hinten
REIFEN:	Continental Grand Prix vorne Continental Grand Prix hinten

#### SPEZIAL:

ÜBERSETZUNG KURBEL:	2s; 50/34
ÜBERSETZUNG KASSETTE:	11s; 11-12-13-14-15-17-19-22-25-28-32
SIZE BRAKE DISC:	160 mm vorne 160 mm hinten

