



# Datenblatt CCT Team Pro Miss C

Weitere Informationen finden Sie auf der Homepage [www.corratec.de](http://www.corratec.de)

## CCT TEAM

### CCT Team Pro Miss C

Gewicht ab: 8,38 kg

Rahmen: Corratec CCT Team Miss C

Komponenten: Shimano 105

Größe: 46, 48, 50, 55, 60

Farben:



#### TECHNOLOGIEN

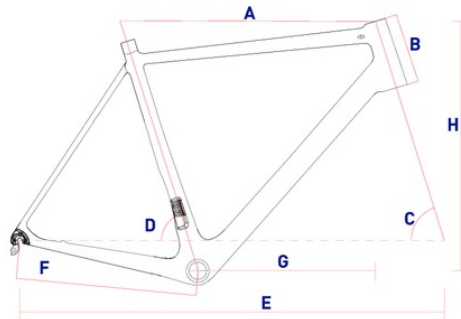


#### BESCHREIBUNG

- **Endurance Geometrie** und sportliches Fahrwerk für lange Radmarathons
- **Pro Size 6 System** - Perfekte Rahmen Passform für jeden Fahrertyp
- **Pro Control Fork** - Messerscharf auf der Ideallinie durch die Kurve

#### RAHMEN

CM	A	B	C	D	E	F	G
46	515	120	72	75	970	405	502
48	535	130	73	74	972	405	520
50	555	140	73	74	983	405	540
55	585	175	73	73	1008	405	571
60	605	180	74	73	1018	405	601



#### AUSSTATTUNG

##### BASIS:

RAHMEN: Corratec CCT Team Miss C +  
 GABEL: Corratec Pro Control Fork +  
 BREMSEN: Shimano 105 vorne  
 Shimano 105 hinten  
 VORBAU: ZZYX SL Alloy Stem  
 LENKER: ZZYX SL Alloy Handlebar  
 SATTEL: ZZYX Sport Saddle  
 SATTELSTÜTZE: ZZYX Twin Bolt

##### ANTRIEB:

KURBEL: Shimano FC-RS 510 +  
 KASSETTE: Shimano 105 +  
 UMWERFER: Shimano 105  
 SCHALTWERK: Shimano 105 11s  
 SCHALTHEBEL: Shimano 105

##### LAUFRAD:

FELGE: ZZYX Race Attack 2.0 vorne +  
 ZZYX Race Attack 2.0 hinten  
 REIFEN: Continental Ultra Sport II vorne +  
 Continental Ultra Sport II hinten

##### SPEZIAL:

ÜBERSETZUNG KURBEL: 2s; 50/34  
 ÜBERSETZUNG KASSETTE: 11s; 11-12-13-14-15-17-19-22-25-28-32

