



Datenblatt CCT EVO Race Disc

Weitere Informationen finden Sie auf der Homepage www.corratec.de

CCT EVO

CCT EVO Race Disc

Rahmen: Corratec CCT EVO SL Disc

Komponenten: Shimano Ultegra

Größe: 46, 48, 51, 54, 57, 60

Farben:



TECHNOLOGIEN

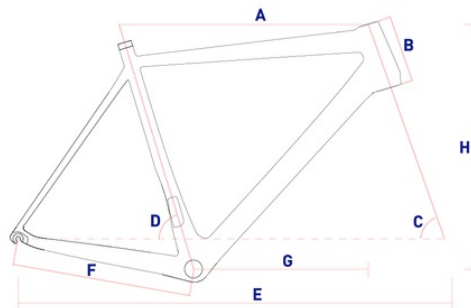


BESCHREIBUNG

- Leichter und steifer **EPS NACA 0038** geformter Toray Carbon Rahmen
- **Pro Control Fork** - Aerodynamisch (NACA 0038) schwingungsdämpfende Carbon Gabel
- **Pro Size 6 System** - Perfekte Rahmen Passform für jeden Fahrertyp
- **Maximaler Vortrieb** - speziell bei steilen Anstiegen und langen Passstraßen

RAHMEN

CM	A	B	C	D	E	F	G	H
46	516	119	71	75	974	407	373	518
48	534	130	73	74	973	407	381	534
51	551	144	73	74	978	407	386	550
54	569	153	73	73	991	407	399	558
57	585	178	73	73	1004	407	405	582
60	598	194	73	73	1017	407	413	598



AUSSTATTUNG

BASIS:

RAHMEN:	Corratec CCT EVO SL Disc
GABEL:	Corratec Pro Control Disc Fork
BREMSEN:	Shimano Ultegra hydraulic Disc Brake vorne Shimano Ultegra hydraulic Disc Brake hinten
VORBAU:	ZZYX SL Alloy Stem
LENKER:	ZZYX SL Alloy Handlebar
SATTEL:	Selle San Marco Aspide Carbon FX
SATTELSTÜTZE:	ZZYX Carbon Seatpost

LAUFRAD:

FELGE:	ZZYX SL Alloy Disc vorne ZZYX SL Alloy Disc hinten
REIFEN:	Continental Grand Prix vorne Continental Grand Prix hinten

ANTRIEB:

KURBEL:	Rotor Veggast Spider
KASSETTE:	Shimano Ultegra
UMWERFER:	Shimano Ultegra
SCHALTWERK:	Shimano Ultegra 11s
SCHALTHEBEL:	Shimano Ultegra

SPEZIAL:

ÜBERSETZUNG KURBEL:	2s; 50/34
ÜBERSETZUNG KASSETTE:	11s; 11-12-13-14-15-17-19-21-24-27-30
SIZE BRAKE DISC:	160 mm vorne 160 mm hinten

