



Datenblatt CCT EVO SL Disc

Weitere Informationen finden Sie auf der Homepage www.corratec.de

CCT EVO

CCT EVO SL Disc

Gewicht ab: 7,39 kg

Rahmen: Corratec CCT EVO SL Disc

Komponenten: Shimano Dura Ace

Größe: 46, 48, 51, 54, 57, 60

Farben:



TECHNOLOGIEN

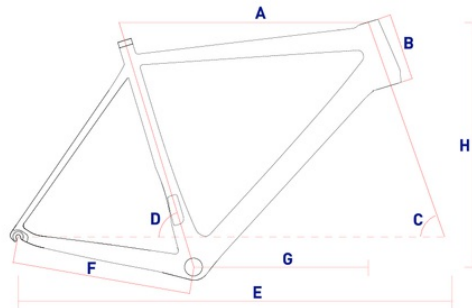


BESCHREIBUNG

- Leichter und steifer **EPS NACA 0038** geformter Toray Carbon Rahmen
- Maximaler Vortrieb** - speziell bei steilen Anstiegen und langen Passstraßen
- Pro Control Fork** - Aerodynamisch schwingungsdämpfende Carbon Gabel
- Pro Size 6 System** - Perfekte Rahmen Passform für jeden Fahrertyp

RAHMEN

CM	A	B	C	D	E	F	G	H
46	516	119	71	75	974	407	373	518
48	534	130	73	74	973	407	381	534
51	551	144	73	74	978	407	386	550
54	569	153	73	73	991	407	399	558
57	585	178	73	73	1004	407	405	582
60	598	194	73	73	1017	407	413	598



AUSSTATTUNG

BASIS:

RAHMEN: Corratec CCT EVO SL Disc
 GABEL: Corratec Pro Control Disc Fork
 BREMSEN: Shimano Dura Ace hydraulic Disc Brakes vorne
 Shimano Dura Ace hydraulic Disc Brakes hinten
 VORBAU: ZZYX SL Alloy Stem
 LENKER: ZZYX SLR Carbon Handlebar
 SATTEL: Selle San Marco Aspide Carbon FX
 SATTELSTÜTZE: ZZYX SL Alloy

LAUFRAD:

FELGE: ZZYX Carbon SL Disc vorne
 ZZYX Carbon SL Disc hinten
 REIFEN: Continental GP5000 vorne
 Continental GP5000 hinten

ANTRIEB:

KURBEL: Rotor Aldhu QRing
 KASSETTE: Shimano Dura Ace
 UMWERFER: Shimano Dura Ace
 SCHALTWERK: Shimano Dura Ace
 SCHALTABEL: Shimano Dura Ace

SPEZIAL:

ÜBERSETZUNG: 2s; 50/34
 KURBEL: 11s; 11-12-13-14-15-17-19-21-23-25-28
 ÜBERSETZUNG KASSETTE: 160 mm vorne
 SIZE BRAKE DISC: 160 mm hinten

