



Datenblatt CCT EVO SLR Disc

Weitere Informationen finden Sie auf der Homepage www.corratec.de

CCT EVO

CCT EVO SLR Disc

Gewicht ab: 6,9 kg

Rahmen: Corratec CCT EVO SL Disc

Komponenten: Sram Red eTAP AXS

Größe: 46, 48, 51, 54, 57, 60

Farben:



TECHNOLOGIEN

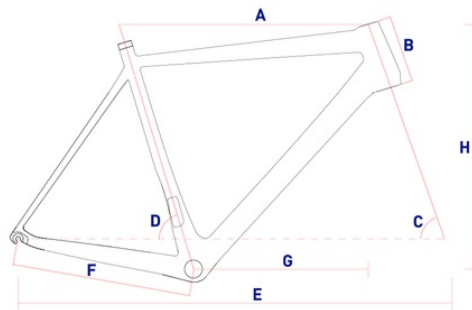


BESCHREIBUNG

- Leichter und steifer **EPS NACA 0038** geformter Toray Carbon Rahmen
- Pro Control Fork** - Aerodynamisch (NACA 0038), schwingungsdämpfende Carbon Gabel
- Pro Size 6 System** - Perfekte Rahmen Passform für jeden Fahrertyp

RAHMEN

| CM | A | B | C | D | E | F | G | H |
|----|-----|-----|----|----|------|-----|-----|-----|
| 46 | 516 | 119 | 71 | 75 | 974 | 407 | 373 | 518 |
| 48 | 534 | 130 | 73 | 74 | 973 | 407 | 381 | 534 |
| 51 | 551 | 144 | 73 | 74 | 978 | 407 | 386 | 550 |
| 54 | 569 | 153 | 73 | 73 | 991 | 407 | 399 | 558 |
| 57 | 585 | 178 | 73 | 73 | 1004 | 407 | 405 | 582 |
| 60 | 598 | 194 | 73 | 73 | 1017 | 407 | 413 | 598 |



AUSSTATTUNG

BASIS:

RAHMEN: Corratec CCT EVO SL Disc
 GABEL: Corratec Pro Control Disc Fork
 BREMSSEN: SRAM Red hydraulic Disc Brake vorne
 SRAM Red hydraulic Disc Brake hinten
 VORBAU: ZZYX SL Alloy Stem
 LENKER: ZZYX SLR Carbon Handlebar
 SATTEL: Selle San Marco Aspide Carbon FX
 SATTELSTÜTZE: ZZYX SL Alloy

ANTRIEB:

KURBEL: SRAM Red DUB
 KASSETTE: SRAM Red XG 1290
 UMWERFER: SRAM Red eTAP AXS
 SCHALTWERK: SRAM Red eTAP AXS 12S
 SCHALTHEBEL: SRAM Red eTAP AXS

LAUFRAD:

FELGE: ZZYX Carbon SL Disc vorne
 ZZYX Carbon SL Disc hinten
 REIFEN: Continental GP5000 vorne
 Continental GP5000 hinten

SPEZIAL:

ÜBERSETZUNG KURBEL: 2s; 48/35
 ÜBERSETZUNG KASSETTE: 12s; 10-11-12-13-14-15-16-17-19-21-24-28
 SIZE BRAKE DISC: 160 mm vorne
 160 mm hinten

